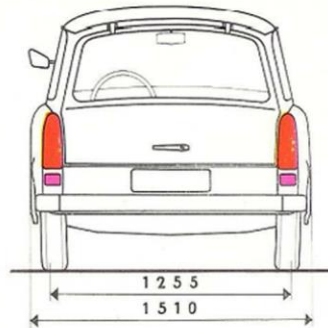
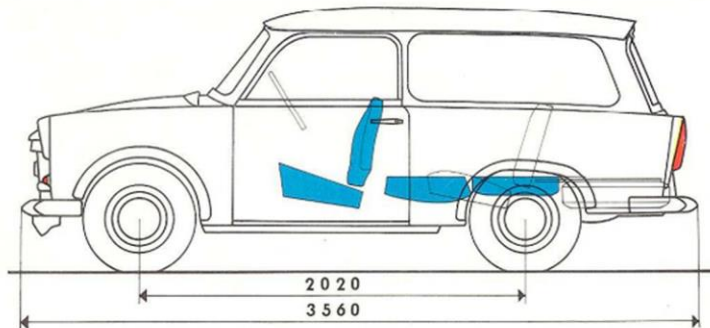
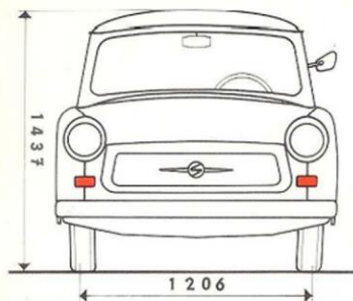


Trabant Ⓢ 601 combi

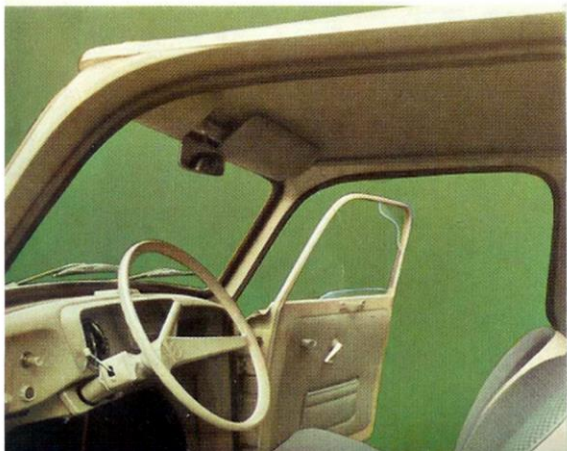




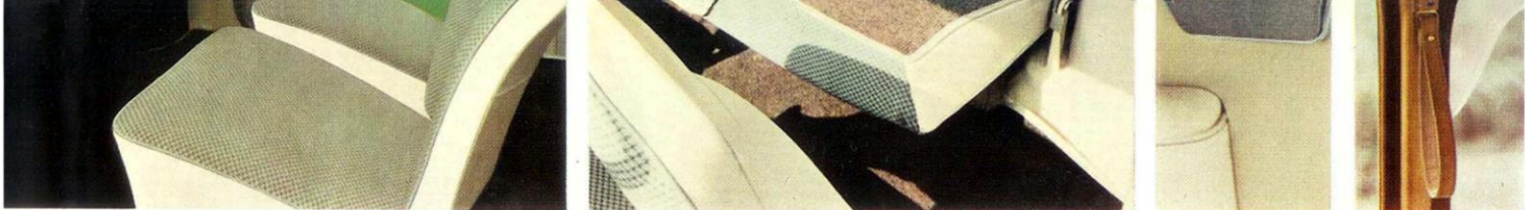
**Ruim
Elegant
Robuust**

De elegante carrosserie, die aan de buitenzijde beplaat is met het befaamde DUROPLAST, het materiaal dat niet kan roesten, biedt als personenwagen een grootse ruimte. De beide voorstoelen, waarvan zittingen en rugleuningen afzonderlijk verstelbaar zijn en de grote achterbank bieden vier volwassenen een ruime zitplaats. En de bagage? Geen zorg! De bagageruimte van de Trabant 601 combi heeft een volume van 0,45 m³, waarin zelfs de meest omvangrijke reisbagage geborgen kan worden.

Door het omklappen van de zitting en rugleuning van de achterbank, een werkje dat slechts dertig seconden vergt, verkrijgt u de moderne en ruime bestelwagen met groot laadvermogen (1,4 m³). De Trabant 601 combi is werkelijk volledig uitgerust met o.m. verwarming, luchtverversing, lichtpasseersignaal, 2 zonnekleppen, vooruitsproeier, 1 asbakje voor en 2 stuks achter, parkeerlicht, asymmetrische koplampen, 2 buitenspiegels en 1 binnenspiegel, volledige set gereedschap enz.







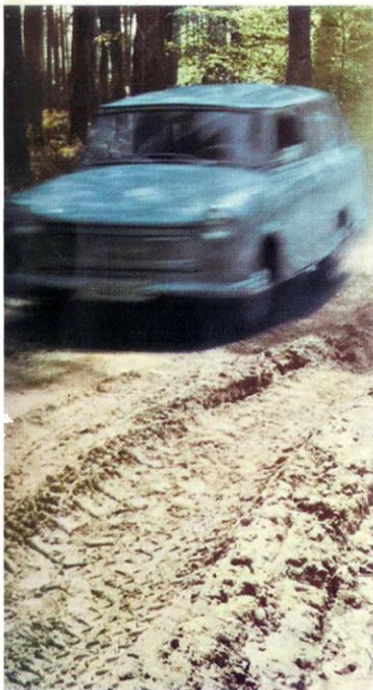
Doordacht tot in het kleinste detail

Uw keus is niet moeilijk, omdat de Trabant 601 combi de grootste wagen is in haar klasse en u zoveel voordelen biedt die u bij elke rit opnieuw weet te waarderen: ruim uitzicht naar alle kanten, dashboard met centraal geplaatste instrumenten, veiligheidsstuurwiel, vederlicht bedienbare versnellingshandle, volledig gesynchroniseerde vier-versnellingsbak, luchtgekoelde motor, voorwielaandrijving waardoor rotsvaste wegligging op alle wegen, snel op de autoweg

en in 't stadsverkeer, gemakkelijk te parkeren, comfortabel ook voor urenlange ritten in binnen- en buitenland.

De Trabant motor met haar 26 SAE pk is de krachtbron die uw Trabant 601 combi tot uw favoriete wagen maakt, waar u dag en nacht op kunt vertrouwen.

Trabant, de wagen die tijd en geld spaart.







Trabant 601 combi

Hoe groot uw reisbagage ook is, hoe volumeus uw bestelgoederen ook zijn, de brede en hoge achterklep, die aan de bovenzijde scharnierend is en met één hand in twee verschillende standen kan worden vastgezet, maakt de laadruimte van 1,4 m² praktisch over de volle breedte vrij toegankelijk.

U weet toch dat uw Trabant 601 combi tegen meerprijs geleverd kan worden met roldak?

Dé ideale uitvoering voor rijders die veel van zon en buitenlicht houden.

Dealer:

--